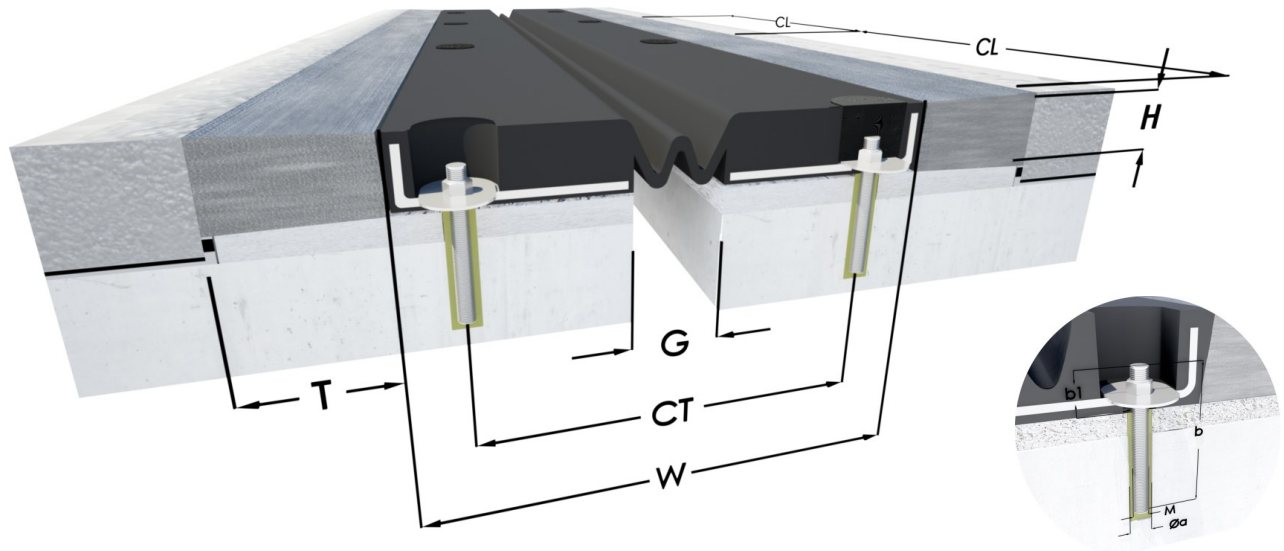


Transflex® B-7 - B-75

Juntas de dilatación para puentes / *Bridge expansion joints*



MODELOS Y DIMENSIONES / TYPES AND DIMENSIONS

Transflex	Recorrido / Movement		Módulo / Module								Perno / Stud	
	Longitudinal	Transversal	L	H	W	Peso Weight	CT	G min.	G max.	T	M	Unidades Units
	(mm)	(mm)	(mm)	(mm)	(mm)	(kg)	(mm)	(mm)	(mm)	(mm)	(mm)	(u)
B-7	50 (±25)	50 (±25)	1750	40	220	25	162	25	40	70	M-14	12
B-75	75 (±37,5)	75 (±37,5)	1750	40	220	25	162	35	50	70	M-14	12

CT: Distancia transversal entre anclajes / *Transverse distance between anchors*

M: Diámetro del perno / *Bolt diameter*

T: Anchura de la transición / *Transition width*

G: Máxima abertura estructural en el momento de la instalación para permitir movimientos nominales / *Maximum structural gap at installation to allow nominal movements*

* Los movimientos longitudinales y transversales mostrados en el cuadro se pueden realizar de forma simultánea / *Longitudinal and transversal movements shown in the table can be performed simultaneously.*

** Los modelos B-7 y B-75 absorben un movimiento vertical de hasta 30mm de forma continuada y de hasta 50mm de forma excepcional / *Transflex models B-7 and B-75 absorb vertical movements of up to 30mm continuously and exceptionally up to 50mm.*

Trelleborg Izarra, S.A.U.

C/Sierra de Algodonales, 12-14, - 28500 Arganda del Rey (Madrid) - Spain
Tel.: +34 91 870 17 00 - expandite@trelleborg.com - www.trelleborg.com

Transflex® B7 - B75

Juntas de dilatación para puentes / *Bridge expansion joints*

Aplicaciones principales / *Main applications:*

- ◆ Estructuras con grandes movimientos verticales / *Structures with large vertical movements*
- ◆ Junta longitudinal en tableros de puente / *Logitudinal joints in bridge decks*
- ◆ Pasos peatonales elevados / *Overhead pedestrian bridges*
- ◆ Aparcamientos de varias plantas / *Multi-storey car parks*

INFORMACIÓN TÉCNICA / *TECHNICAL DATA:*

Propiedad del caucho / <i>Elastomer properties</i>	Valor / <i>Value</i>	Método de ensayo / <i>Test method</i>
Dureza / <i>Hardness</i>	55±5 Shore A	ASTM D2240
Carga de rotura / <i>Tensile strength</i>	> 135 kgs/cm ²	ASTM D412
Alargamiento a rotura / <i>Elongation at break</i>	> 450%	ASTM D412 / NFT46002
Adherencia caucho-acero / <i>Rubber-steel adhesion</i>	11,8 min N/mm	ASTM D429 Método/Method B
Resistencia a baja temperatura / <i>Low temperature resistance</i>	-30°C	ASTM D2137
Resistencia a ozono / <i>Ozone resistance</i>	Sin grietas / <i>No cracks</i>	ASTM D1149 Método B 25ppcm (48 horas a 38°C) / <i>Method B 25 ppcm (48 hours at 38 °C)</i>
Deformación remanente / <i>Compression set</i>	30% def.max / <i>maximum deformation</i>	ASTM D395 Método B (24 horas a 70°C) / <i>Method B (24 hours at 70°C)</i>
Envejecimiento térmico / <i>Thermal aging</i>	< 15 Shore A -25% Resistencia a tracción / <i>Tensile strength</i> -40% Alargamiento a la rotura / <i>Elongation at break</i>	ASTM D573 por aire caliente (70 horas a 70°C) / <i>hot air (70 hours at 70°C)</i>
Resiliencia / <i>Resilience</i>	50%	DIN 53512

Componente de metal / *Metal component:*

Acero fabricado según ASTM Tipo A36 DIN 17-100 Tipo ST 37-2 / *Steel fabricated acc. to ASTM Type A36 DIN 17-100 Type ST 37-2*

Nota: Se ha tomado todo el cuidado razonable al exponer la información técnica sobre nuestros productos. Todas las recomendaciones o sugerencias sobre su uso están hechas de buena fe y basadas en nuestra experiencia. No obstante, es responsabilidad del usuario o proyectista asegurarse que cada producto satisfice el propósito a que se destina y que las condiciones de utilización son las adecuadas. Los valores citados en esta ficha corresponden a los resultados medios conseguidos en laboratorio y son indicativos. Aunque se ha puesto especial cuidado en recopilar toda la información técnica del producto, Trelleborg Izarra no se responsabiliza si alguno de los datos ofrecidos varía o es erróneo. Así mismo, cualquier recomendación o sugerencia relacionada con el uso del producto se hace sin garantía alguna ya que el modo de empleo del producto está fuera del control de la compañía. Es por tanto, responsabilidad del cliente corroborar que el producto es apropiado para la aplicación para la que se requiere, así como su correcta utilización.

Note: We strive to provide reliable technical information of our products. Recommendations or advice on their use have been made in good faith based on our experience. However, it is the user or designer responsibility to ensure that each product satisfies the intended purpose and conditions for use are adequate. Values stated in this datasheet correspond to mean laboratory test results and are only indicative. Whilst all reasonable care is taken in compiling technical data on the company's products, some changes might take place or some figures might be wrong with no responsibility for Trelleborg IZARRA. Also all recommendations or suggestions regarding the use of any products are made without guarantee since the conditions of use are beyond the control of the company. It is the customer's responsibility to satisfy himself that each product is fit for the purpose for which he intends to use it and that the actual conditions of use are suitable.

Trelleborg Izarra, S.A.U.

C/Sierra de Algodonales, 12-14, - 28500 Arganda del Rey (Madrid) - Spain
Tel.: +34 91 870 17 00 - expandite@trelleborg.com - www.trelleborg.com